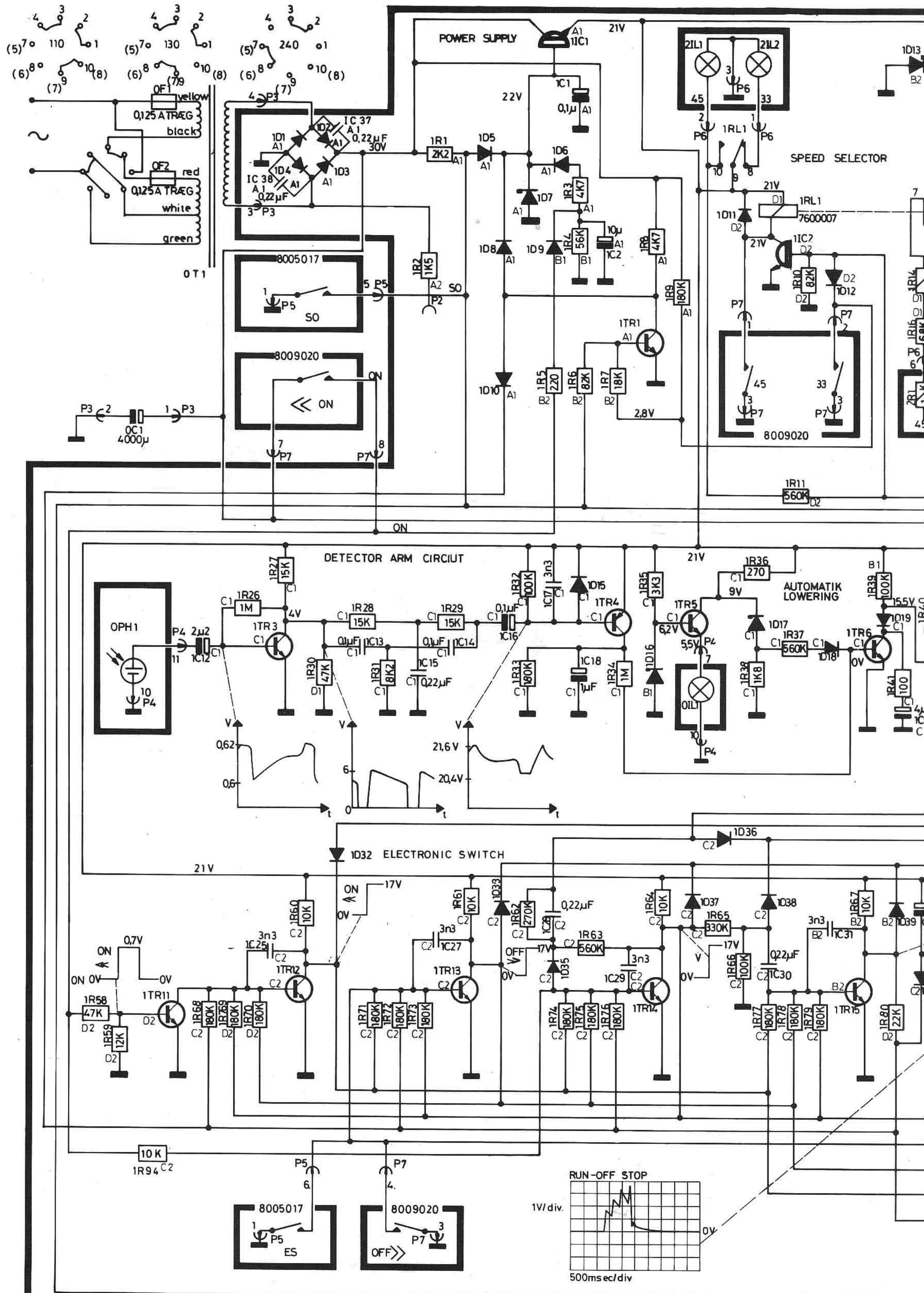


BEOGRAM 4002/4004, TYPE 5521/5525



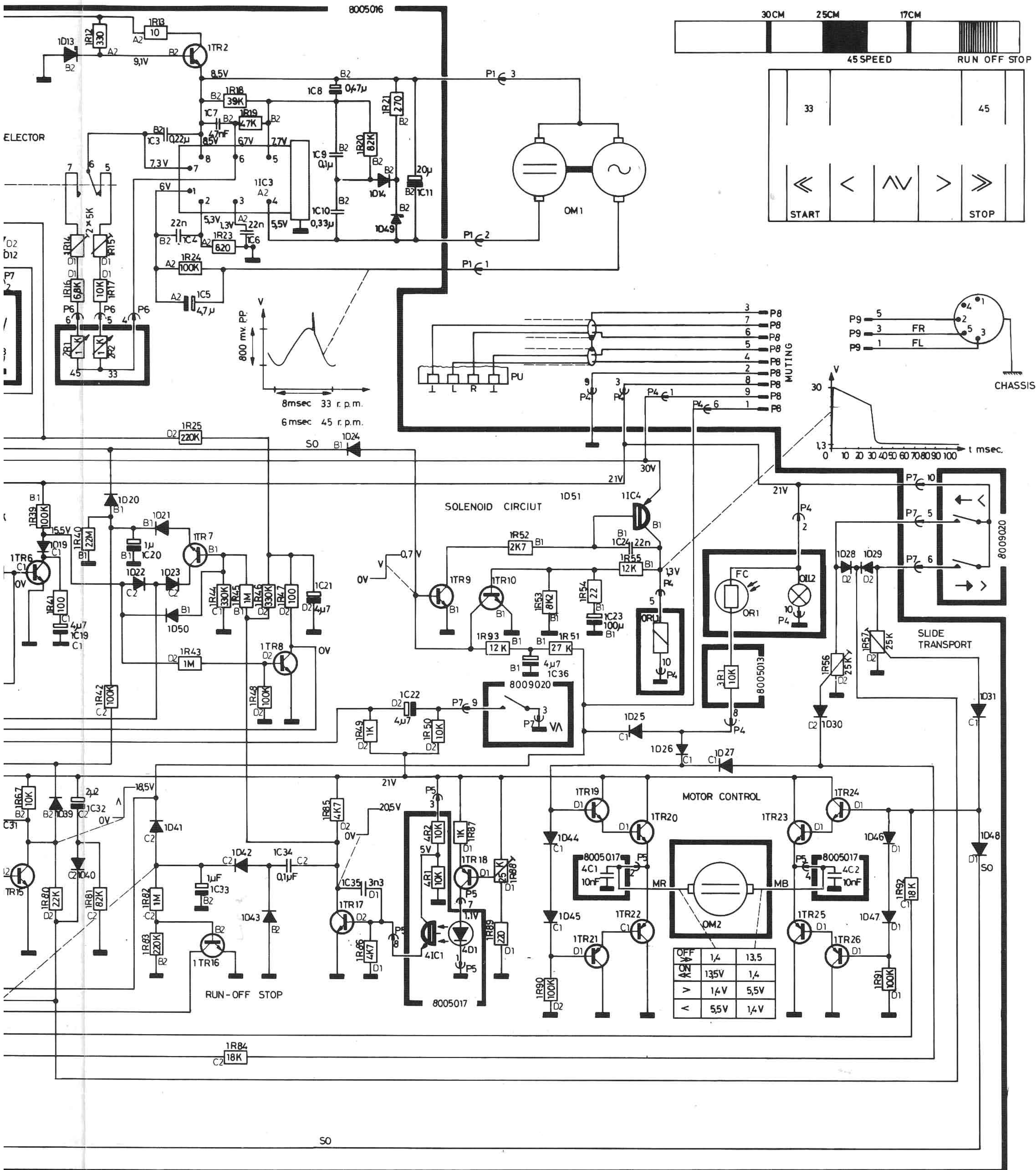
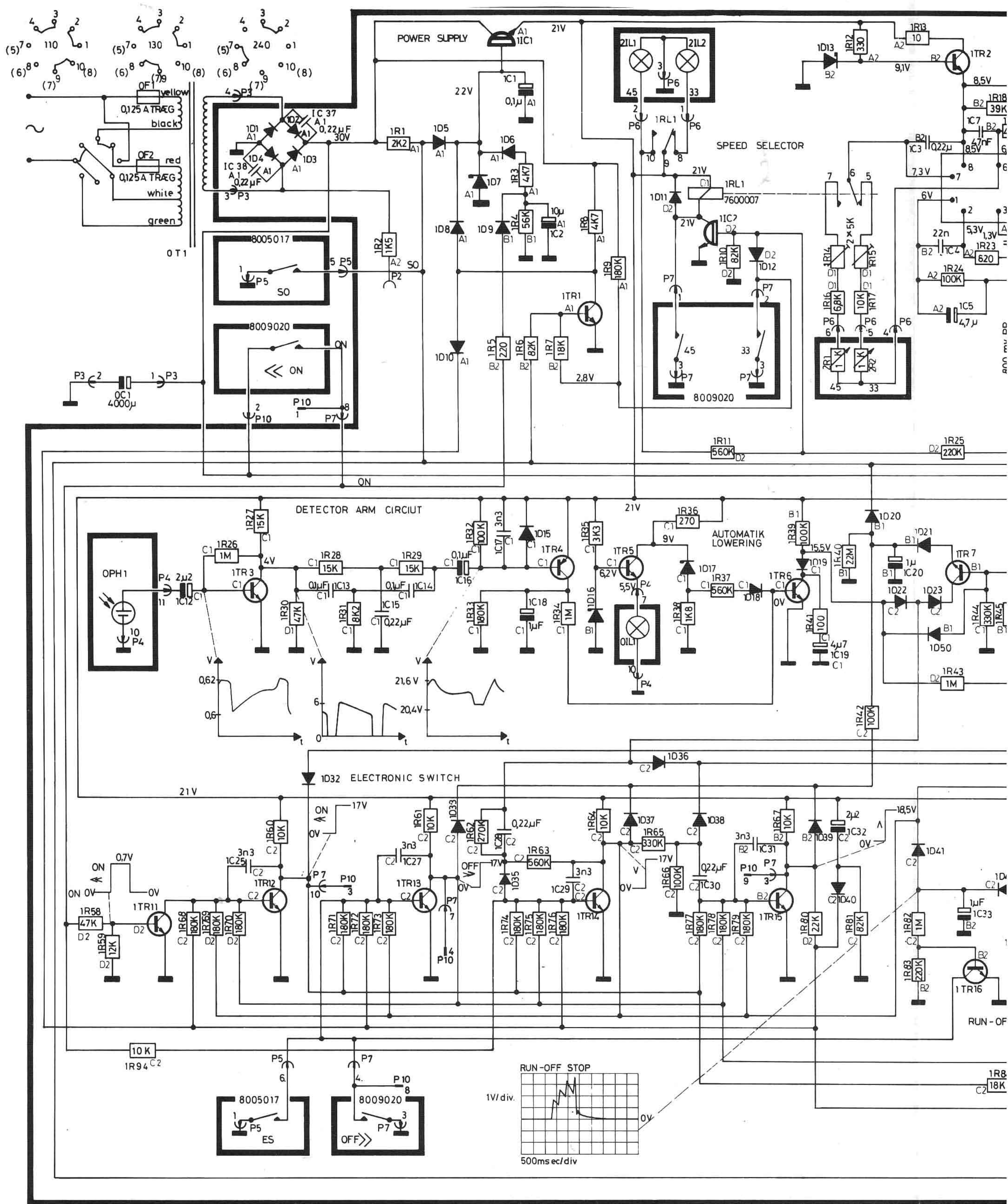
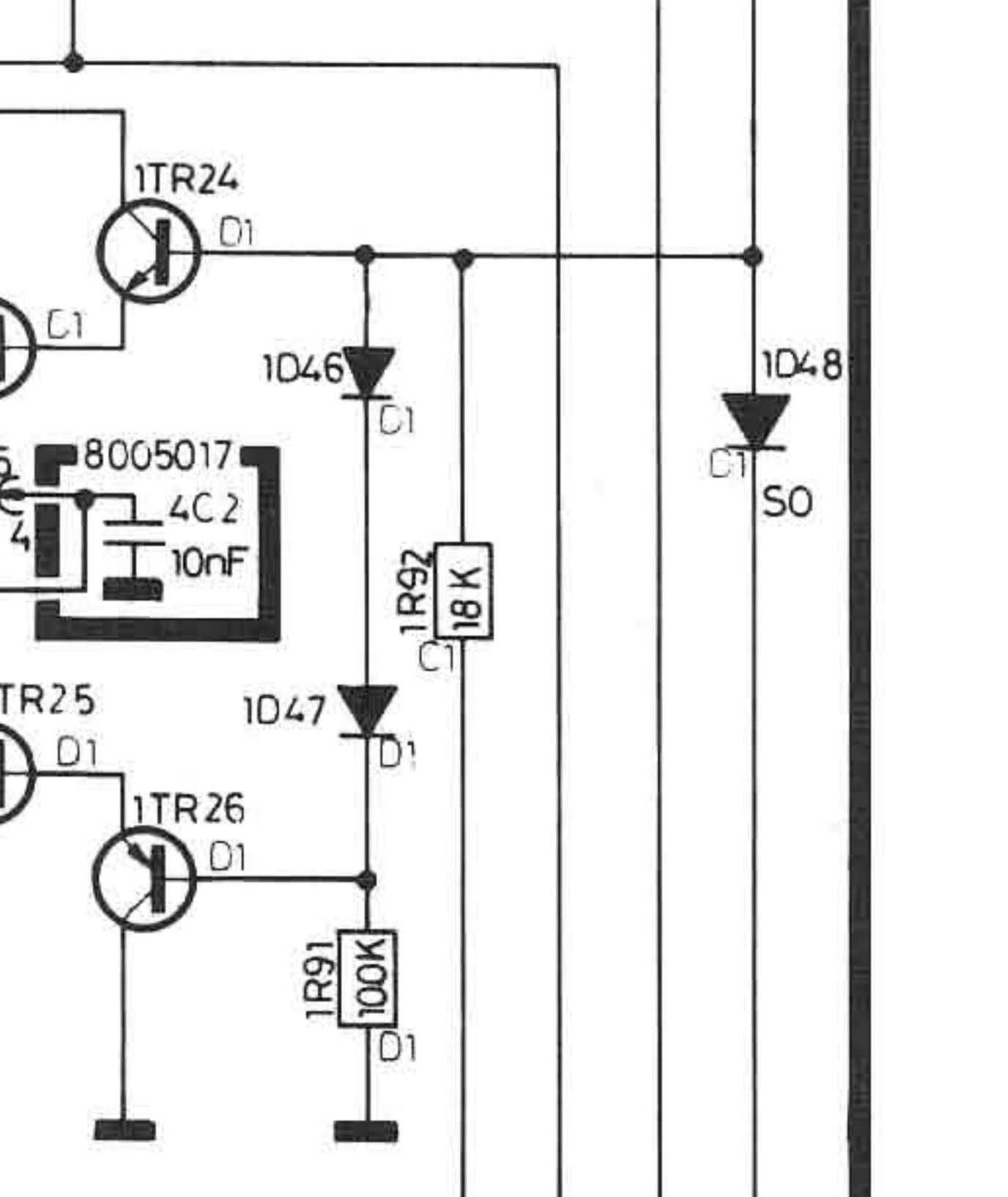
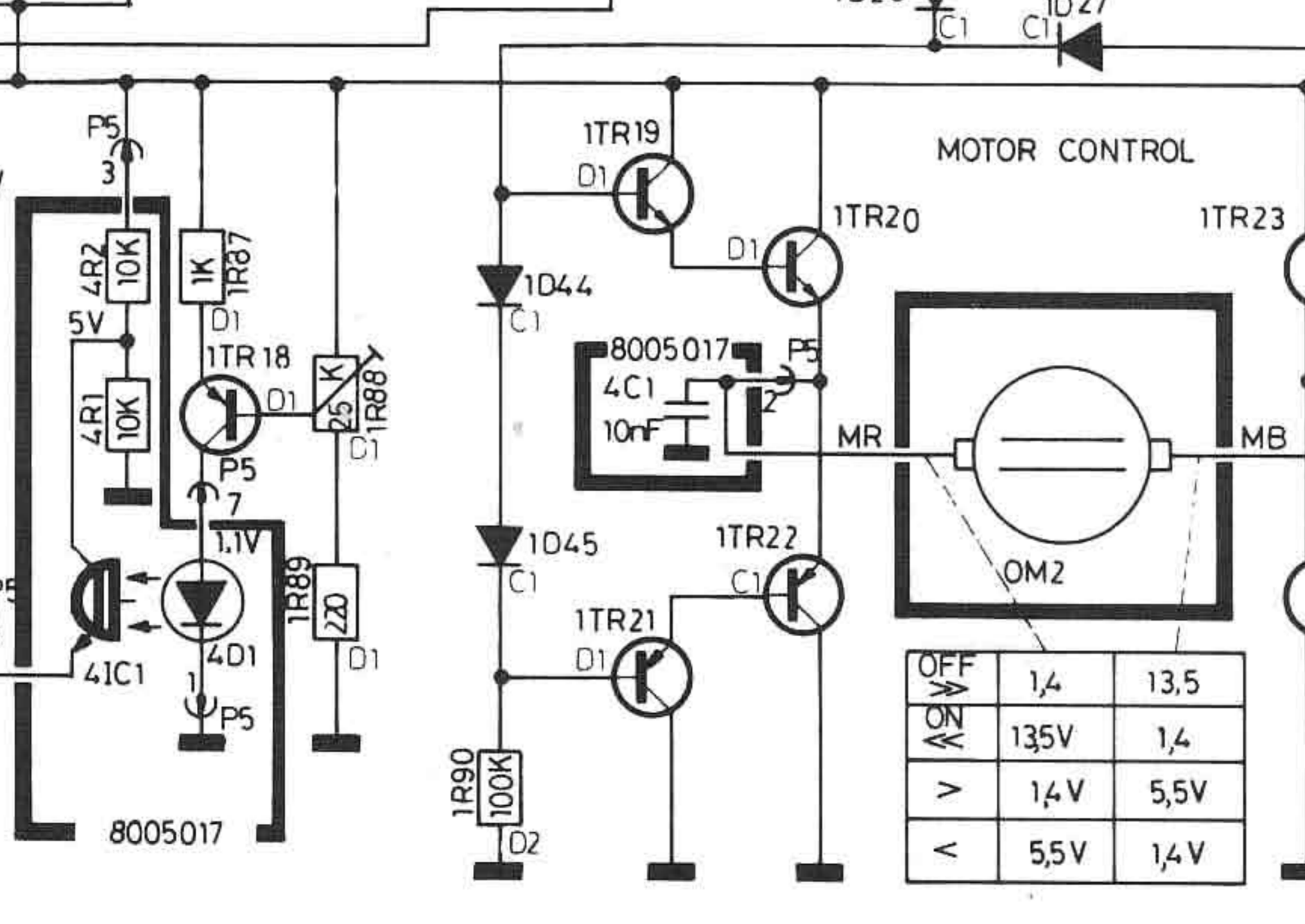
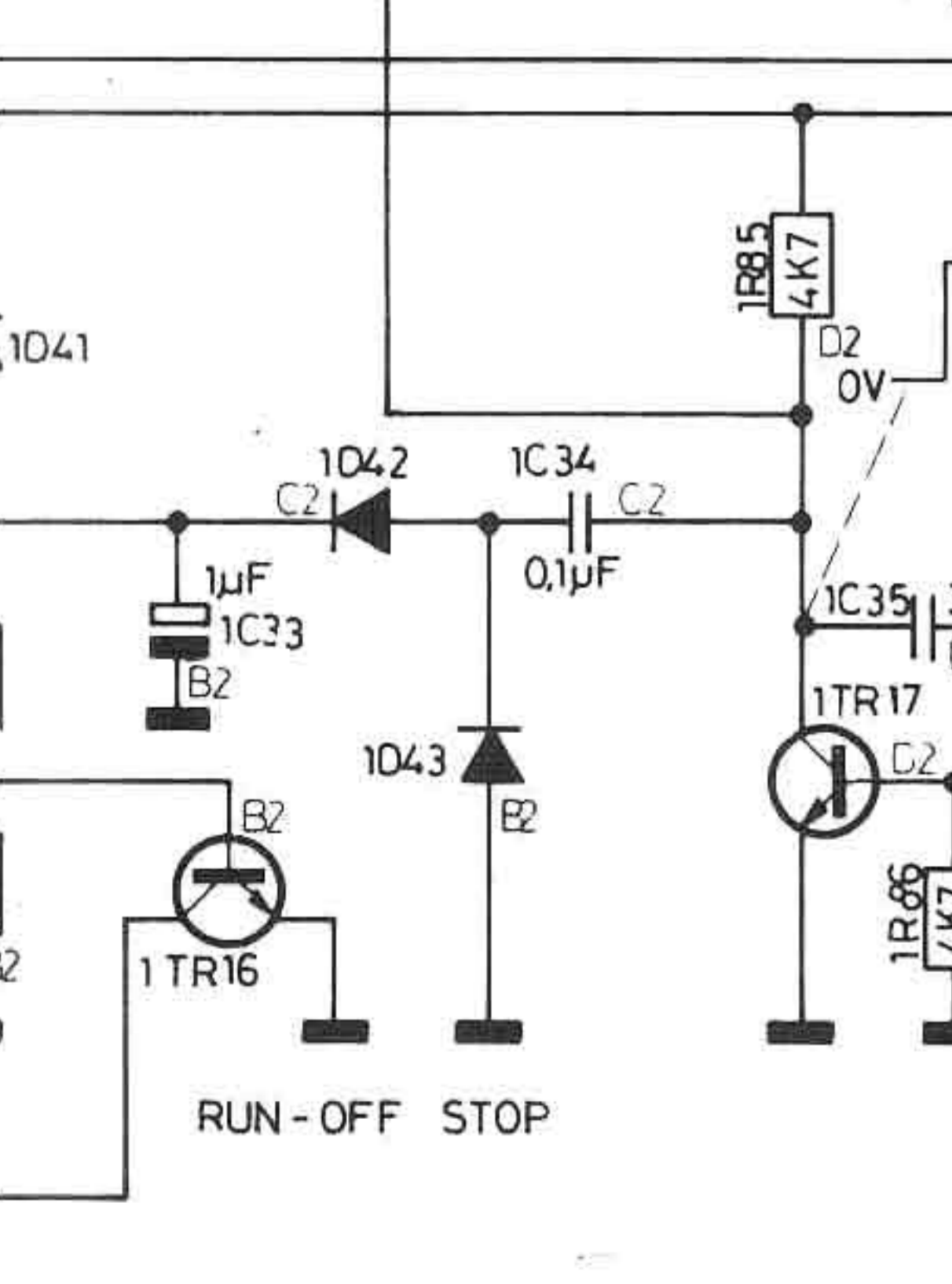
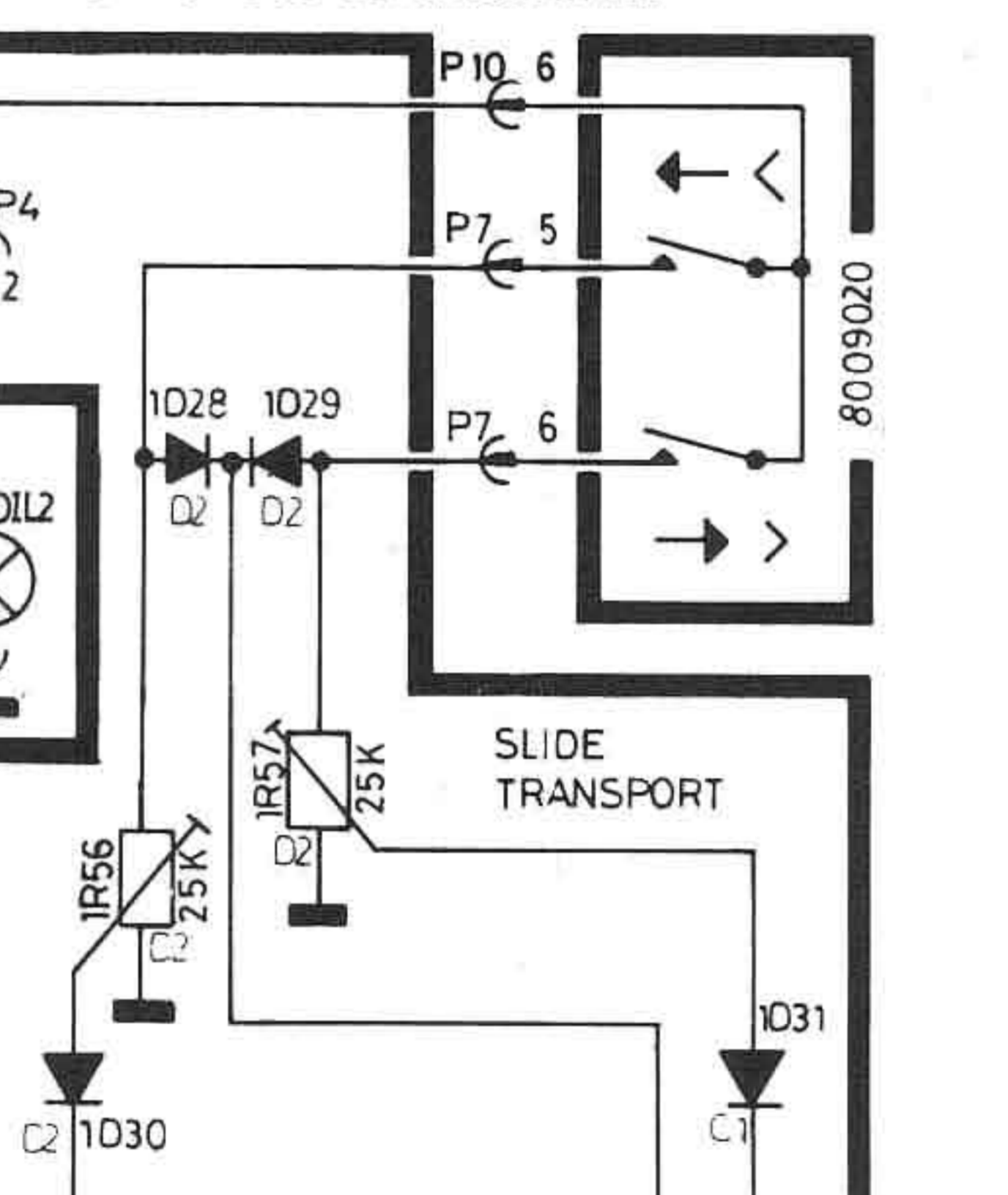
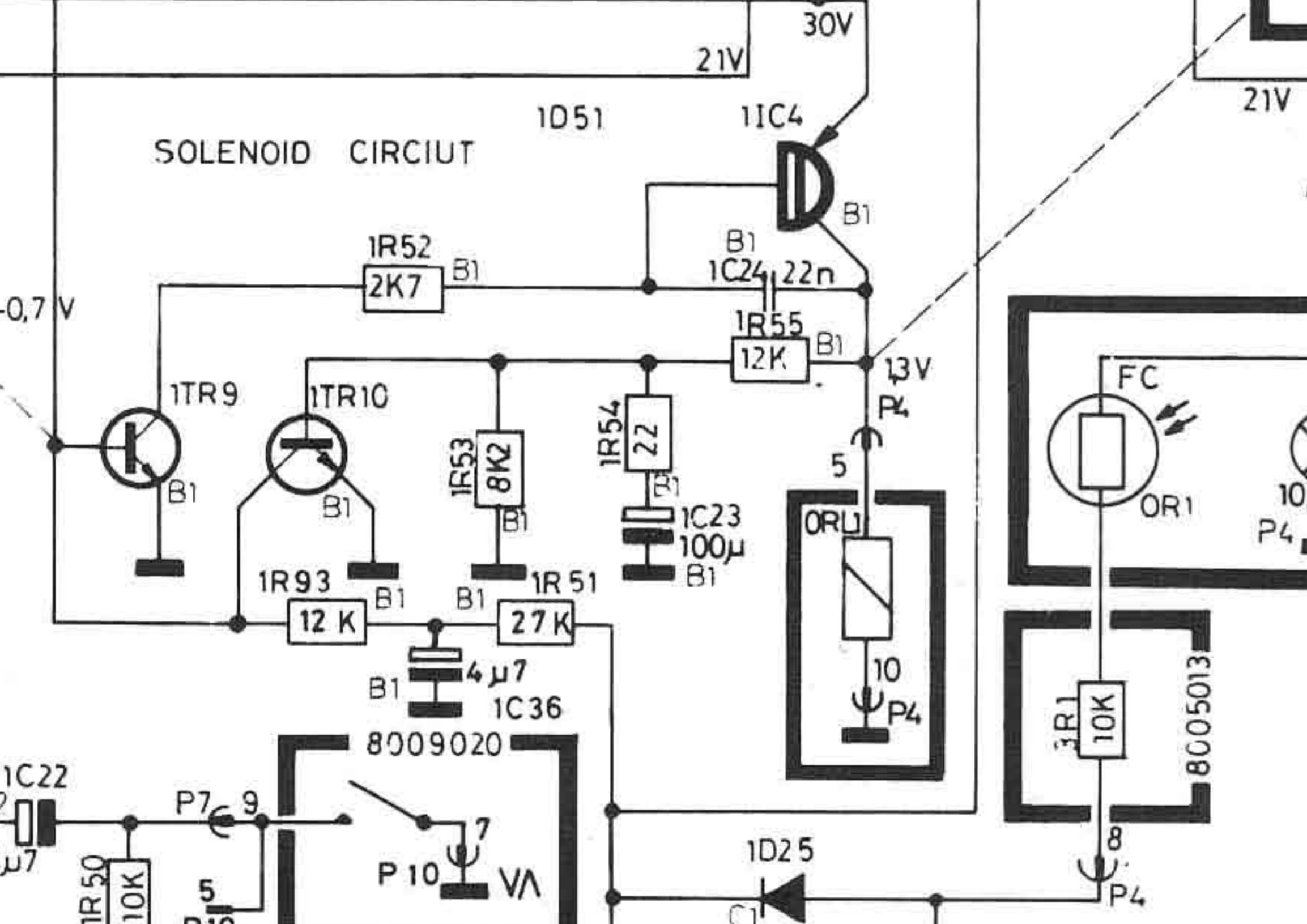
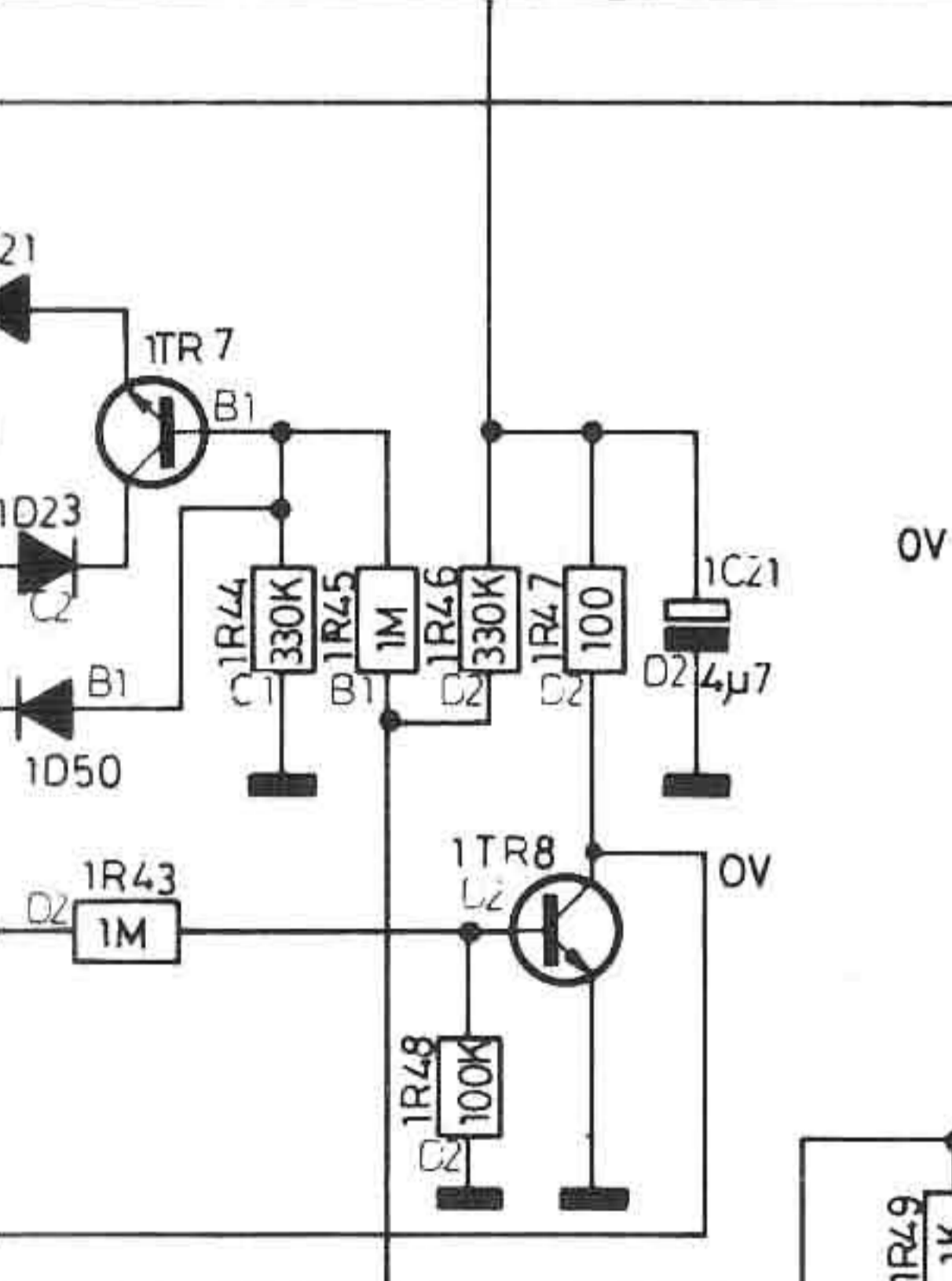
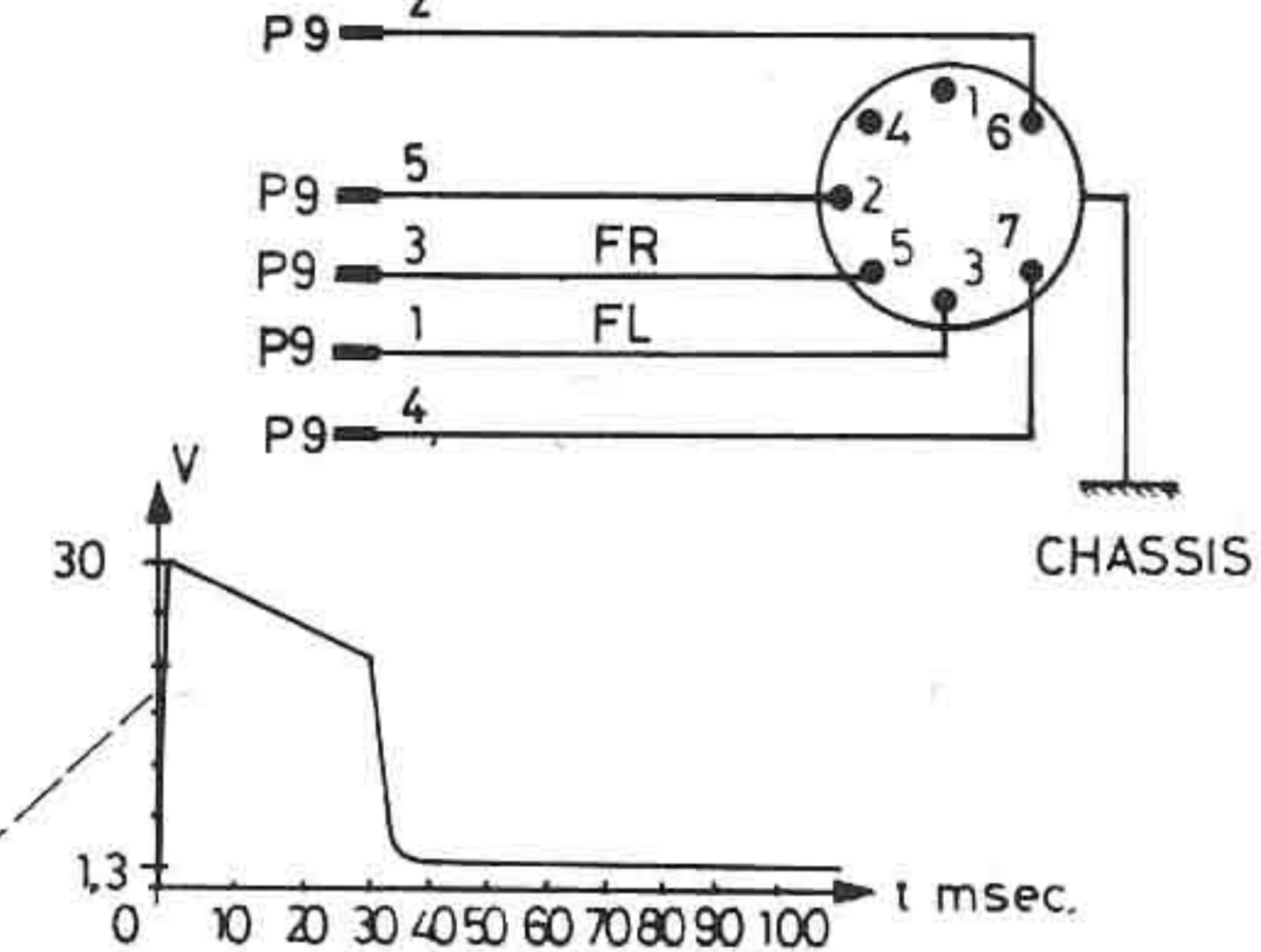
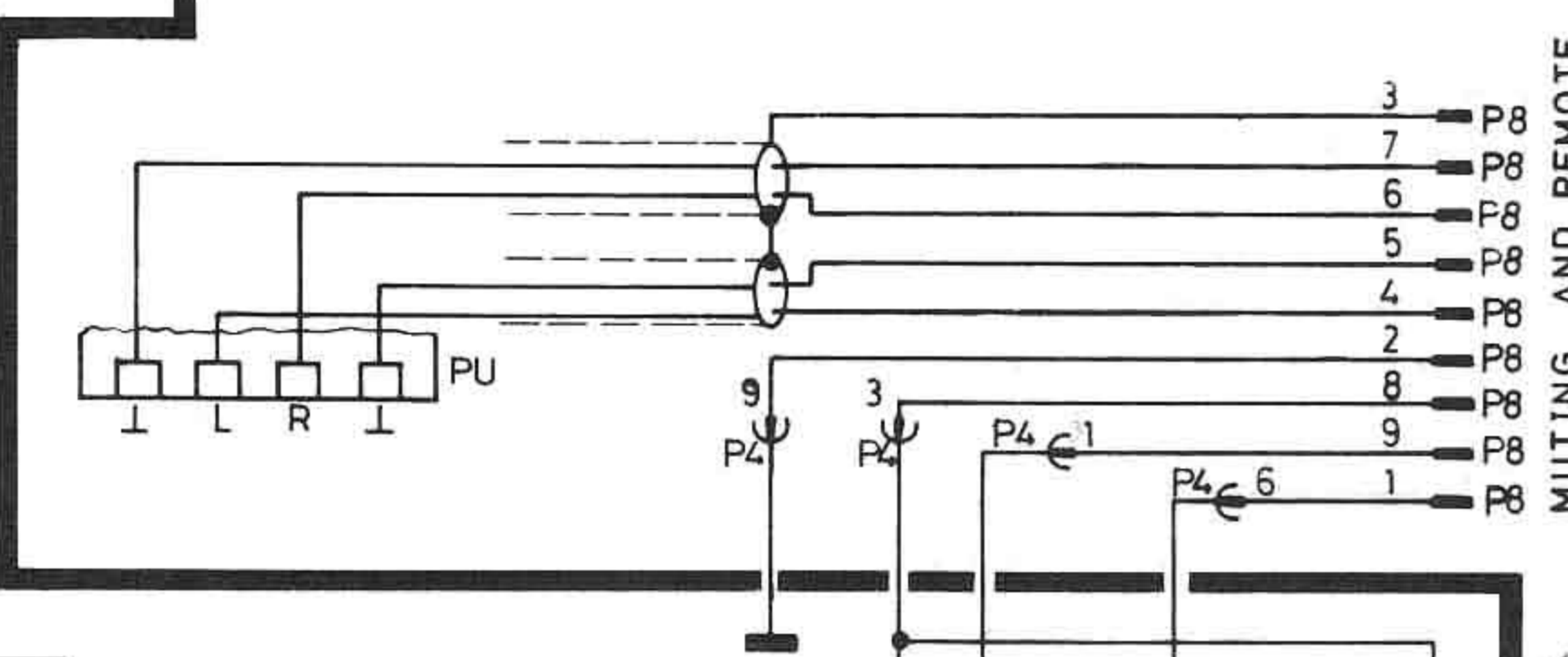
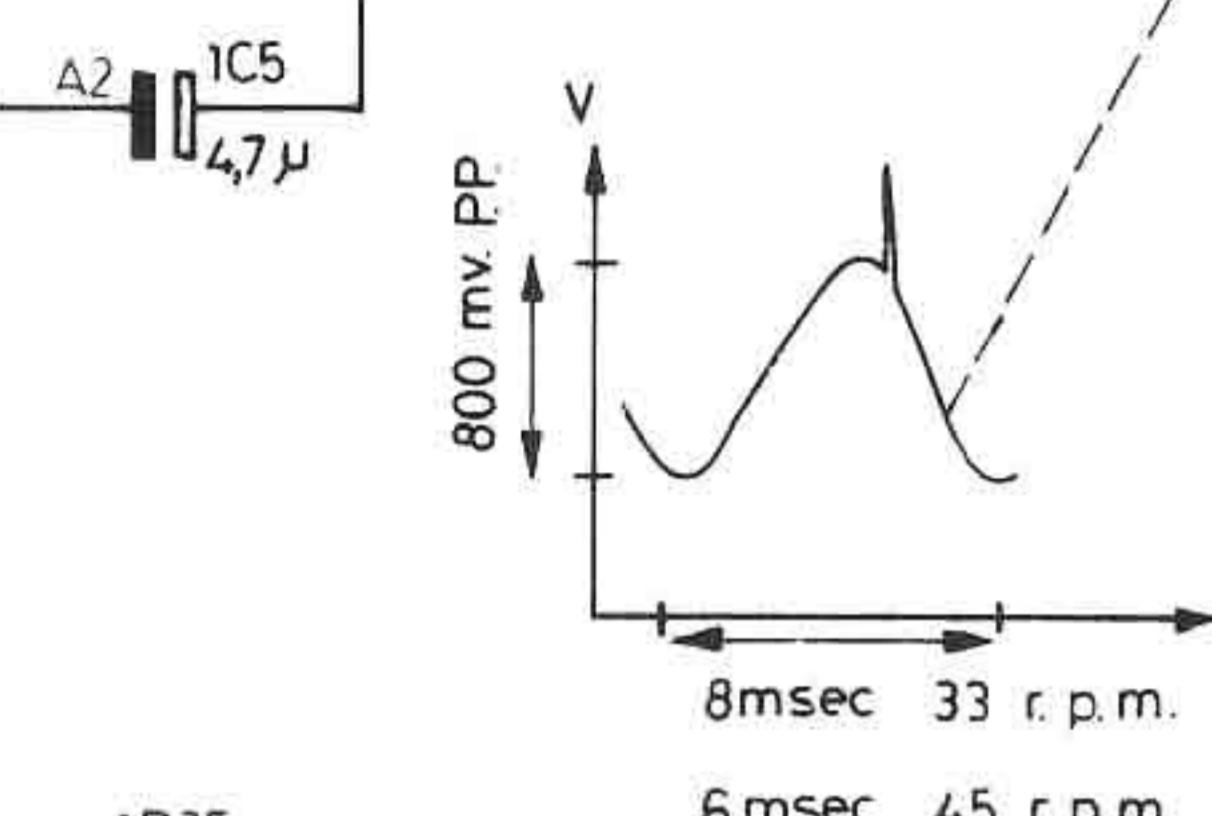
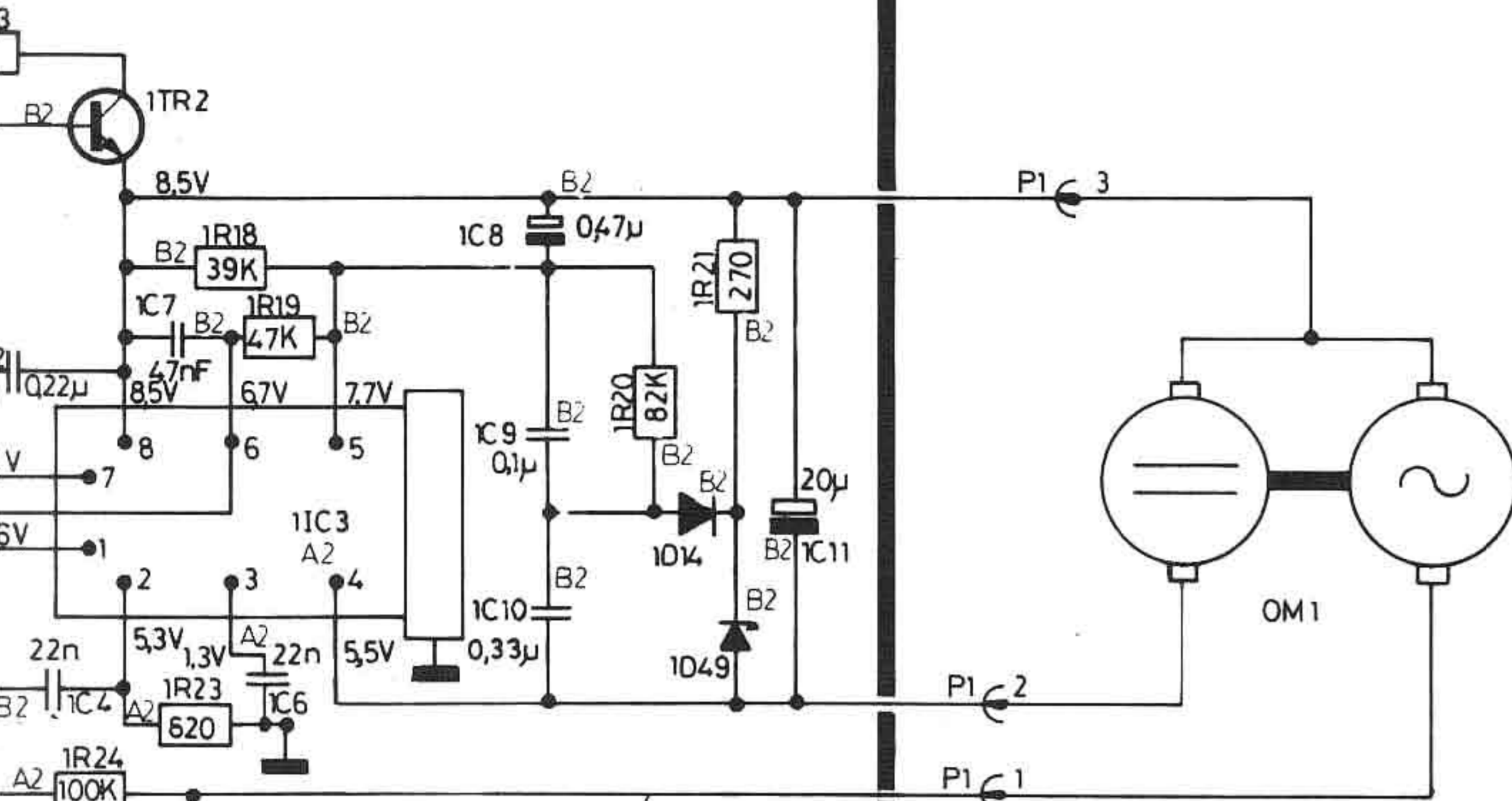
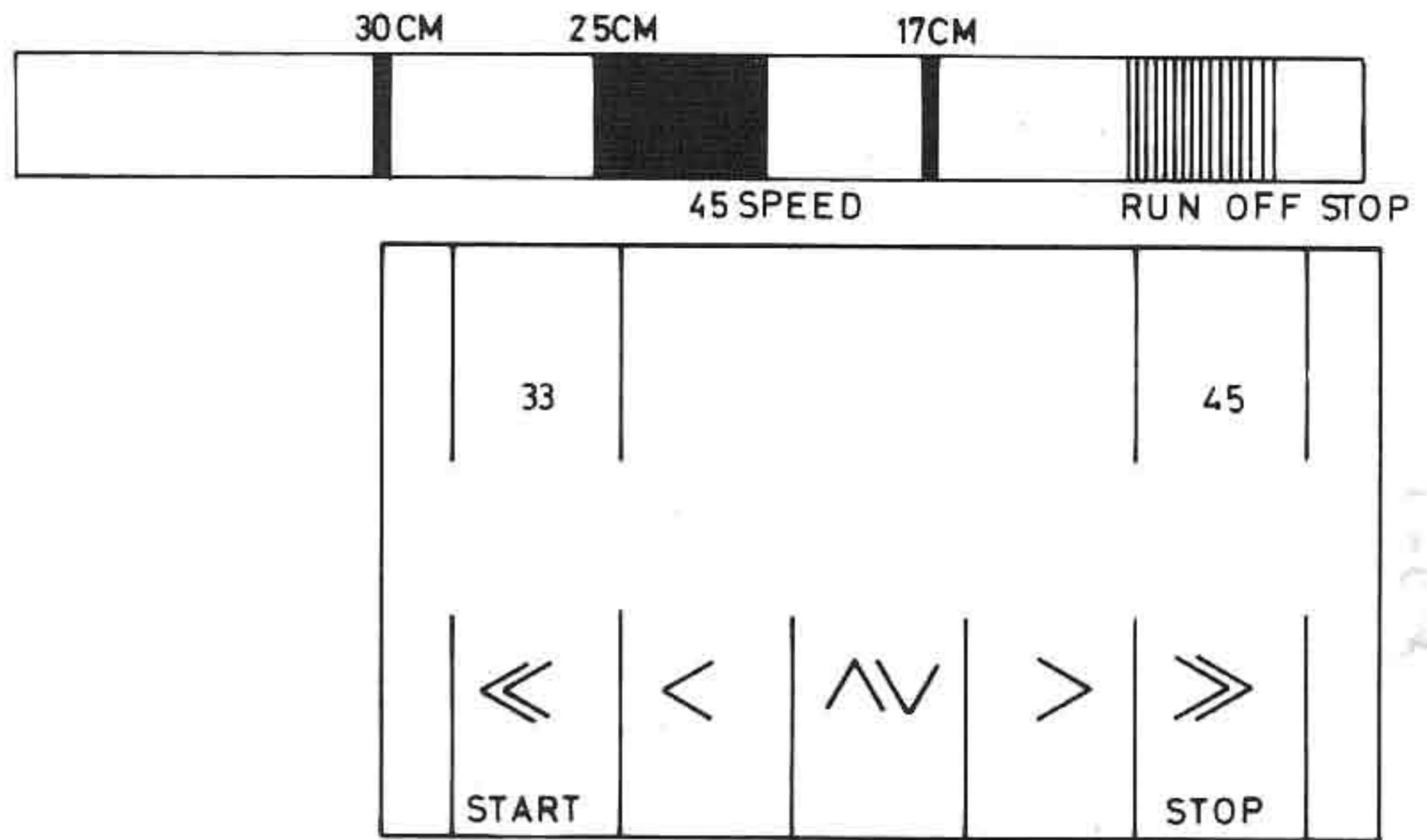


DIAGRAM 1 FOR BEOGRAM 4004

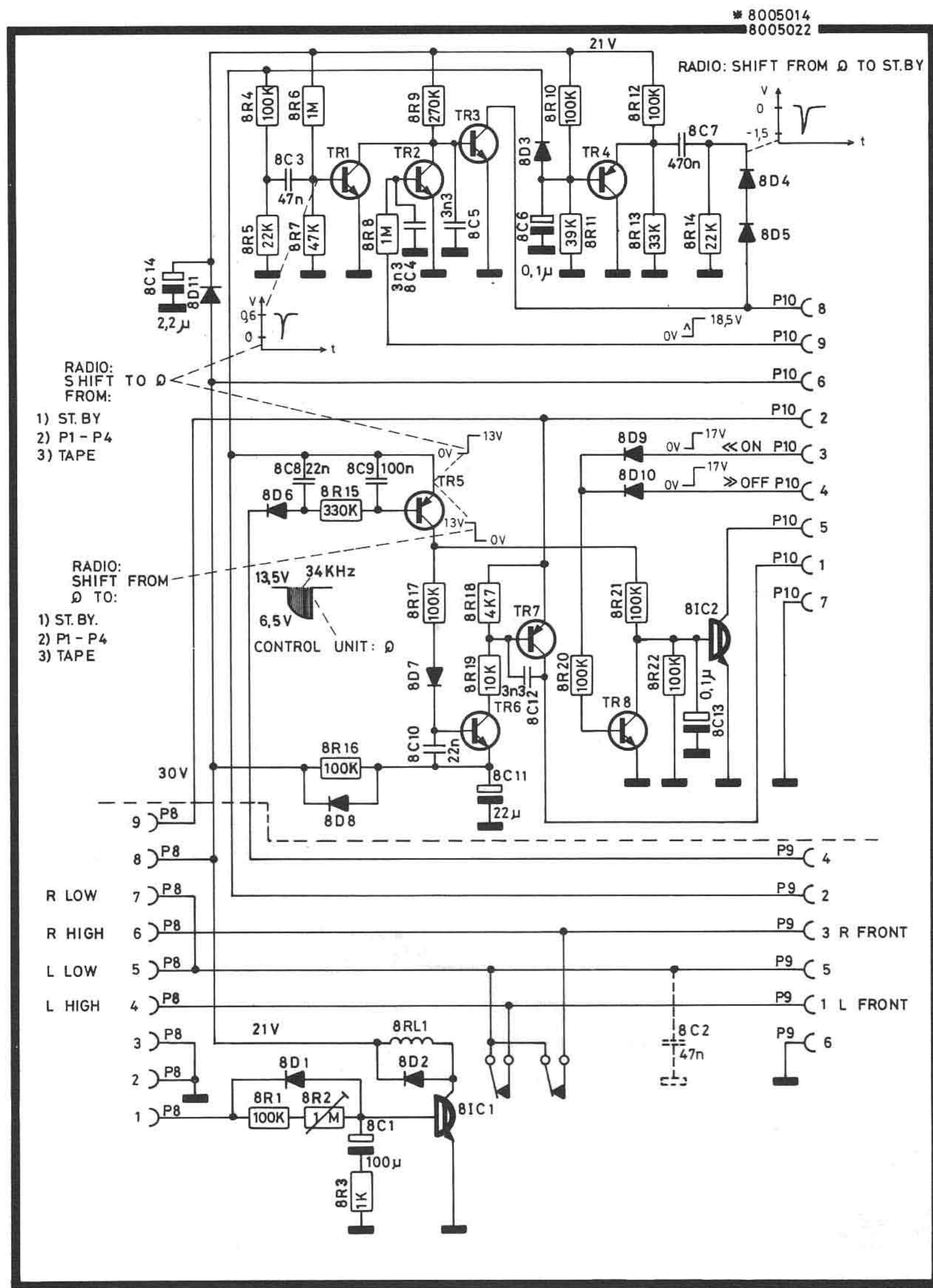


8005027



OFF	1,4	13,5
ON	135V	1,4
>	1,4V	5,5V
<	5,5V	1,4V

DIAGRAM 2 FOR BEOGRAM 4002 AND 4004



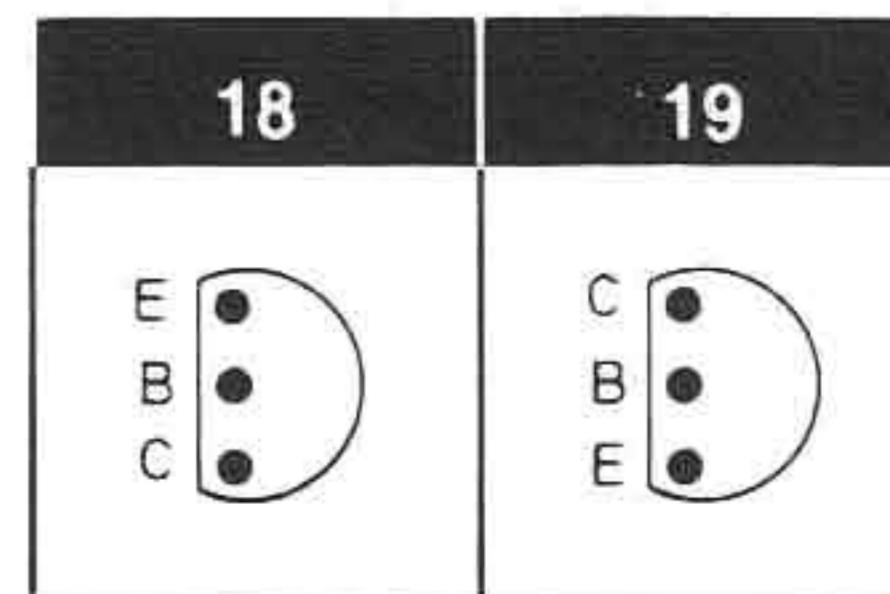
TRANSISTOR AND IC LIST FOR DIAGRAM 2

8IC1-8IC2	8340028	19	MPSA 13
		19	TPSA 13
8TR1-8TR3	8320097	18	BC 547 B
		18	BC 182 B
		18	BC 237 B
		18	BC 171 B
8TR4-8TR5	8320152	18	BC 557 B
		18	BC 212 B
		18	BC 307 B
		18	BC 251 B

8TR6	8320097	18	BC 547 B
		18	BC 182 B
		18	BC 237 B
		18	BC 171 B
8TR7	8320152	18	BC 557 B
		18	BC 212 B
		18	BC 307 B
		18	BC 251 B
8TR8	8320097	18	BC 547 B
		18	BC 182 B
		18	BC 237 B
		18	BC 171 B

DIODE LIST FOR DIAGRAM 2

8D1	8300042	OA 91
8D2-8D11	8300058	1N 4148



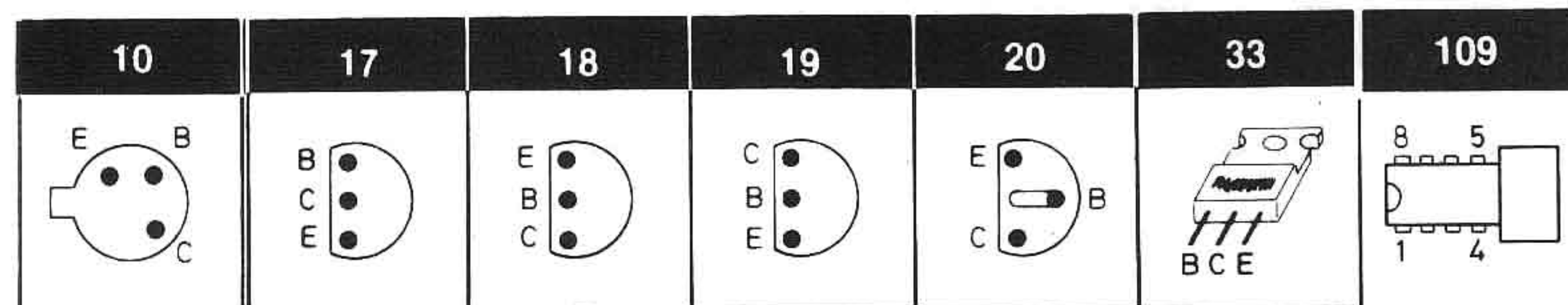
TRANSISTOR AND IC LIST
FOR DIAGRAM 1

11C1	8340026	33	TIP 120
11C2	8340028	19	MPSA 13 19 TPSA 13
11C3	8340083	109	C 1003
11C4	8340024	33	TIP 125
1TR1	8320097	18	BC 547 B 18 BC 182 B 18 BC 237 B 18 BC 171 B
1TR2	8320266	33	TIP 31
1TR3	8320285	18	BC 548 C 18 BC 183 C
1TR4	8320152	18	BC 557 B 18 BC 212 B 18 BC 307 B 18 BC 251 B
1TR5	8320295	20	BC 337-25
1TR6-1TR17	8320097	18	BC 547 B 18 BC 182 B 18 BC 237 B 18 BC 171 B

1TR18	8320152	18	BC 557 B 18 BC 212 B 18 BC 307 B 18 BC 251 B
1TR19	8320097	18	BC 547 B 18 BC 182 B 18 BC 237 B 18 BC 171 B
1TR25/1TR20	8320135	10	BC 143/144 10 MM 3005/4005 10 BC 142/143
1TR21	8320152	18	BC 557 B 18 BC 212 B 18 BC 307 B 18 BC 251 B
1TR22/1TR23	8320135	10	BC 143/144 10 MM 3005/4005 10 BC 142/143
1TR24	8320097	18	BC 547 B 18 BC 182 B 18 BC 237 B 18 BC 171 B
1TR26	8320152	18	BC 557 B 18 BC 212 B 18 BC 307 B 18 BC 251 B
41C1	8340084	17	SRD 212

DIODE LIST FOR DIAGRAM 1

0D1	8300252	B 80 C 800
1D1-1D4	8300023	1N 4002
1D5-1D6	8300058	1N 4148 SFD 184
1D7	8300033	ZPD 22 V 5% BZX 79 22 V
1D8-1D12	8300058	1N 4148 SFD 184
1D13	8300028	ZPD 9,1 V 5% BZX 79 9,1 V
1D14-1D15	8300058	1N 4148 SFD 184
1D16	8300201	ZPD 6,2 V 5% BZX 79 6,2 V
1D17	8300053	ZPD 15 V 5% BZX 79 15 V
1D18-1D19	8300058	1N 4148 SFD 184
1D20	8300101	BAX 16
1D21-1D48	8300058	1N 4148 SFD 184
1D49	8300135	ZPD 3,3V 5% BZX 88 3,3 V
4D1	8300229	OP 160



ELECTRICAL PARTS LIST

8005016/8005027 PC 1

1R1	5002028	2K2 ohms 10% 1 W	1R50	5010059	10 kohms 5% 1/8 W
1R2	5002026	1K5 ohms 10% 1 W	1R51	5010141	27 kohms 5% 1/8 W
1R3	5010048	4K7 ohms 5% 1/8 W	1R52	5010298	2K7 ohms 5% 1/8 W
1R4	5010061	56 kohms 5% 1/8 W	1R53	5010154	8K2 ohms 5% 1/8 W
1R5	5010092	220 ohms 5% 1/8 W	1R54	5010448	22 ohms 5% 1/8 W
1R6	5010091	82 kohms 5% 1/8 W	1R55	5010042	12 kohms 5% 1/8 W
1R7	5010135	18 kohms 5% 1/8 W	1R56	5370068	25 kohms 20% 0,1 W LIN
1R8	5001038	4K7 ohms 10% 1/2 W	1R57	5370068	25 kohms 20% 0,1 W LIN
1R9	5010072	180 kohms 5% 1/8 W	1R58	5010045	47 kohms 5% 1/8 W
1R10	5010091	82 kohms 5% 1/8 W	1R59	5010042	12 kohms 5% 1/8 W
1R11	5010071	560 kohms 5% 1/8 W	1R60	5010059	10 kohms 5% 1/8 W
1R12	5001021	330 ohms 10% 1/2 W	1R61	5010059	10 kohms 5% 1/8 W
1R13	5100198	10 ohms 10% 4W TE	1R62	5010083	270 kohms 5% 1/8 W
1R14	5370058	5 kohms 20% LIN	1R63	5010071	560 kohms 5% 1/8 W
1R15	5370058	5 kohms 20% LIN	1R64	5010059	10 kohms 5% 1/8 W
1R16	5020112	6K8 ohms 1% 1/8 W	1R65	5010117	330 kohms 5% 1/8 W
1R17	5020059	10 kohms 1% 1/8 W	1R66	5010049	100 kohms 5% 1/8 W
1R18	5010060	39 kohms 5% 1/8 W	1R67	5010059	10 kohms 5% 1/8 W
1R19	5010045	47 kohms 5% 1/8 W	1R68	5010072	180 kohms 5% 1/8 W
1R20	5010091	82 kohms 5% 1/8 W	1R69	5010072	180 kohms 5% 1/8 W
1R21	5010000	270 ohms 5% 1/8 W	1R70	5010072	180 kohms 5% 1/8 W
1R23	5010068	820 ohms 5% 1/8 W	1R71	5010072	180 kohms 5% 1/8 W
1R24	5010049	100 kohms 5% 1/8 W	1R72	5010072	180 kohms 5% 1/8 W
1R25	5010120	220 kohms 5% 1/8 W	1R73	5010072	180 kohms 5% 1/8 W
1R26	5010054	1 Mohms 5% 1/8 W	1R74	5010072	180 kohms 5% 1/8 W
1R27	5010053	15 kohms 5% 1/8 W	1R75	5010072	180 kohms 5% 1/8 W
1R28	5010053	15 kohms 5% 1/8 W	1R76	5010072	180 kohms 5% 1/8 W
1R29	5010053	15 kohms 5% 1/8 W	1R77	5010072	180 kohms 5% 1/8 W
1R30	5010045	47 kohms 5% 1/8 W	1R78	5010072	180 kohms 5% 1/8 W
1R31	5010154	8K2 ohms 5% 1/8 W	1R79	5010072	180 kohms 5% 1/8 W
1R32	5010049	100 kohms 5% 1/8 W	1R80	5010079	22 kohms 5% 1/8 W
1R33	5010072	180 kohms 5% 1/8 W	1R81	5010091	82 kohms 5% 1/8 W
1R34	5010054	1Mohms 5% 1/8 W	1R82	5010054	1 Mohm 5% 1/8 W
1R35	5010076	3K3 ohms 5% 1/8 W	1R83	5010120	220 kohms 5% 1/8 W
1R36	5002018	270 ohms	1R84	5010135	18 kohms 5% 1/8 W
1R37	5010071	560 kohms 5% 1/8 W	1R85	5010048	4K7 ohms 5% 1/8 W
1R38	5010066	1K8 ohms 5% 1/8 W	1R86	5010048	4K7 ohms 5% 1/8 W
1R39	5010049	100 kohms 5% 1/8 W	1R87	5002024	1 kohm 10% 1W
1R40	5001085	22 Mohms 10% 1/2 W	1R88	5370068	25 kohms 20% 0,1 W LIN
1R41	5010065	100 ohms 5% 1/8 W	1R89	5010092	220 ohms 5% 1/8 W
1R42	5010049	100 kohms 5% 1/8 W	1R90	5010049	100 kohms 5% 1/8 W
1R43	5010054	1 Mohms 5% 1/8 W	1R91	5010049	100 kohms 5% 1/8 W
1R44	5010117	330 kohms 5% 1/8 W	1R92	5010135	18 kohms 5% 1/8 W
1R45	5010054	1 Mohms 5% 1/8 W	1R93	5010042	12 kohms 5% 1/8 W
1R46	5010117	330 kohms 5% 1/8 W	1R94	5010059	10 kohms 5% 1/8 W
1R47	5010065	100 ohms 5% 1/8 W			
1R48	5010049	100 kohms 5% 1/8 W			
1R49	5010040	1 kohms 5% 1/8 W			

1C1	4200169	0,1 μ F 35 V TANT	1C19	4200108	4 μ 7F 25 V
1C2	4200342	10 μ F 63 V	1C20	4201057	1 μ F 35 V TANT
1C3	4130142	220 nF 5% 100 V	1C21	4200108	4 μ 7F 25 V TANT
1C4	4010060	22 nF -20 +100% 40V	1C22	4200108	4 μ 7F 25 V TANT
1C5	4200322	4 μ 7F 63 V	1C23	4200171	100 μ F 3V TANT
1C6	4010060	22 nF -20 +100% 40V	1C24	4010060	22 nF -2 +100% 40 V
1C7	4130078	47 nF 20% 250 V	1C25	4011025	3n3 10% 100 V
1C8	4201058	0,47 μ F 35 V TANT	1C27	4011025	3n3 10% 100 V
1C9	4130103	100 nF 20% 250 V	1C28	4130082	220 nF 20% 250 V
1C10	4130106	330 nF 20% 100 V	1C29	4011025	3n3F 10% 100 V
1C11	4200016	20 μ F 25 V	1C30	4130082	220 nF 20% 250 V
1C12	4201069	2 μ 2F 35 V TANT	1C31	4011025	3n3F 10% 100 V
1C13	4130103	100 nF 20% 250 V	1C32	4201069	2 μ 2F 35 V TANT
1C14	4130103	100 nF 20% 250 V	1C33	4201057	1 μ F 35 V TANT
1C15	4130082	220 nF 20% 250 V	1C34	4130103	100 nF 20% 250 V
1C16	4200169	0,1 μ F 35 V TANT	1C35	4011025	3n3F 10% 100 V
1C17	4011025	3n3F 10% 100 V	1C36	4200108	4 μ F 35 V TANT
1C18	4201057	1 μ F 35 V			

1RL1 7600007

8005013 PC 3

3R1 5010059 10 kohms 5% 1/8 W

8005017 PC 4

4R1 5010059 10 kohms 5% 1/8 W

4R2 5010059 10 kohms 5% 1/8 W

4C1 4010041 1 nF -20 +100% 40 V

4C2 4010041 1 nF -20 +100% 40 V

8005014/8005022 PC8

8R1 5010049 100 kohms 5% 1/8 W

8R12 5010049 100 kohms 5% 1/8 W

8R2 5370049 1 Mohm 20% 0,1 W
LIN

8R13 5010075 33 kohms 5% 1/8 W

8R14 5010079 22 kohms 5% 1/8 W

8R3 5010040 1 kohm 5% 1/8 W

8R15 5010117 330 kohms 5% 1/8 W

8R4 5010049 100 kohms 5% 1/8 W

8R16 5010049 100 kohms 5% 1/8 W

8R5 5010079 22 kohms 5% 1/8 W

8R17 5010049 100 kohms 5% 1/8 W

8R6 5010054 1 Mohms 5% 1/8 W

8R18 5010048 4K7 ohms 5% 1/8 W

8R7 5010045 47 kohms 5% 1/8 W

8R19 5010059 10 kohms 5% 1/8 W

8R8 5010054 1 Mohms 5% 1/8 W

8R20 5010049 100 kohms 5% 1/8 W

8R9 5010083 270 kohms 5% 1/8 W

8R21 5010049 100 kohms 5% 1/8 W

8R10 5010049 100 kohms 5% 1/8 W

8R22 5010049 100 kohms 5% 1/8 W

8R11 5010060 39 kohms 5% 1/8 W

8C1 4200098 100 μ F 10 V

8C9 4130150 100 nF 20% 100 V

8C2 4130078 47 nF 20% 250 V

8C10 4010060 22 nF -20 +100%

8C3 4130078 47 nF 20% 250 V

40 V

8C4 4011025 3n3F 10% 100 V

8C11 4200100 22 μ F 40 V

8C5 4011025 3n3F 10% 100 V

8C12 4011025 3n3F 10% 100 V

8C6 4200169 0,1 μ F 35 V TANT

8C7 4130114 470 nF 10% 100 V

8C8 4010060 22 nF - 20 +100%
40 V8C13 4200169 0,1 μ F 35 TANT8C14 4201069 2 μ 2 35 V TANT

8RL1 7600007

ELEKTRISK BESKRIVELSE

Fjernbetjening

En del funktioner i Beogram 4004 kan foretages ved hjælp af fjernbetjeningen til Beomaster 2400.

Nedenstående skema viser hvilke funktioner der aktiveres som følge af betjening.

Første tryk på PHONO

Grammofonen startes, slæden køres ind, og pick-up armen sænker, hvis der er plade på pladetallerkenen.

Andet tryk på PHONO

Pick-up armen hæver (pause påbegyndes).

Tredie tryk på PHONO

Pick-up armen sænker (pause afsluttes).

Skift til et andet program under afspilning af en plade

Pick-up armen hæver og slæden returnerer.

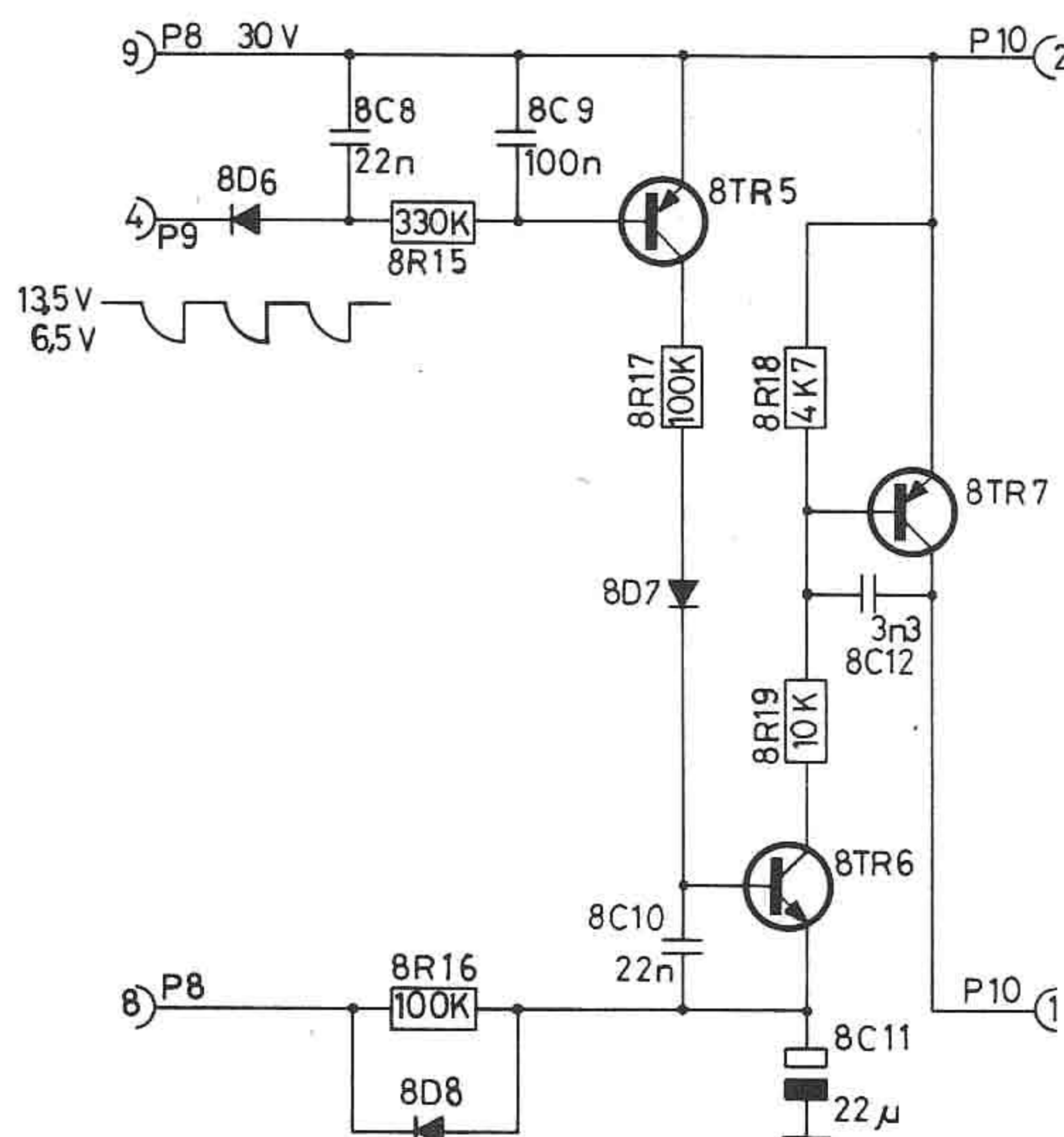
Skift til et andet program under pause (hævet pick-up arm)

Slæden returnerer ikke, og pick-up armen sænker, hvis PHONO aktiveres igen.

Tryk på STAND BY både på fjernbetjening og radioen

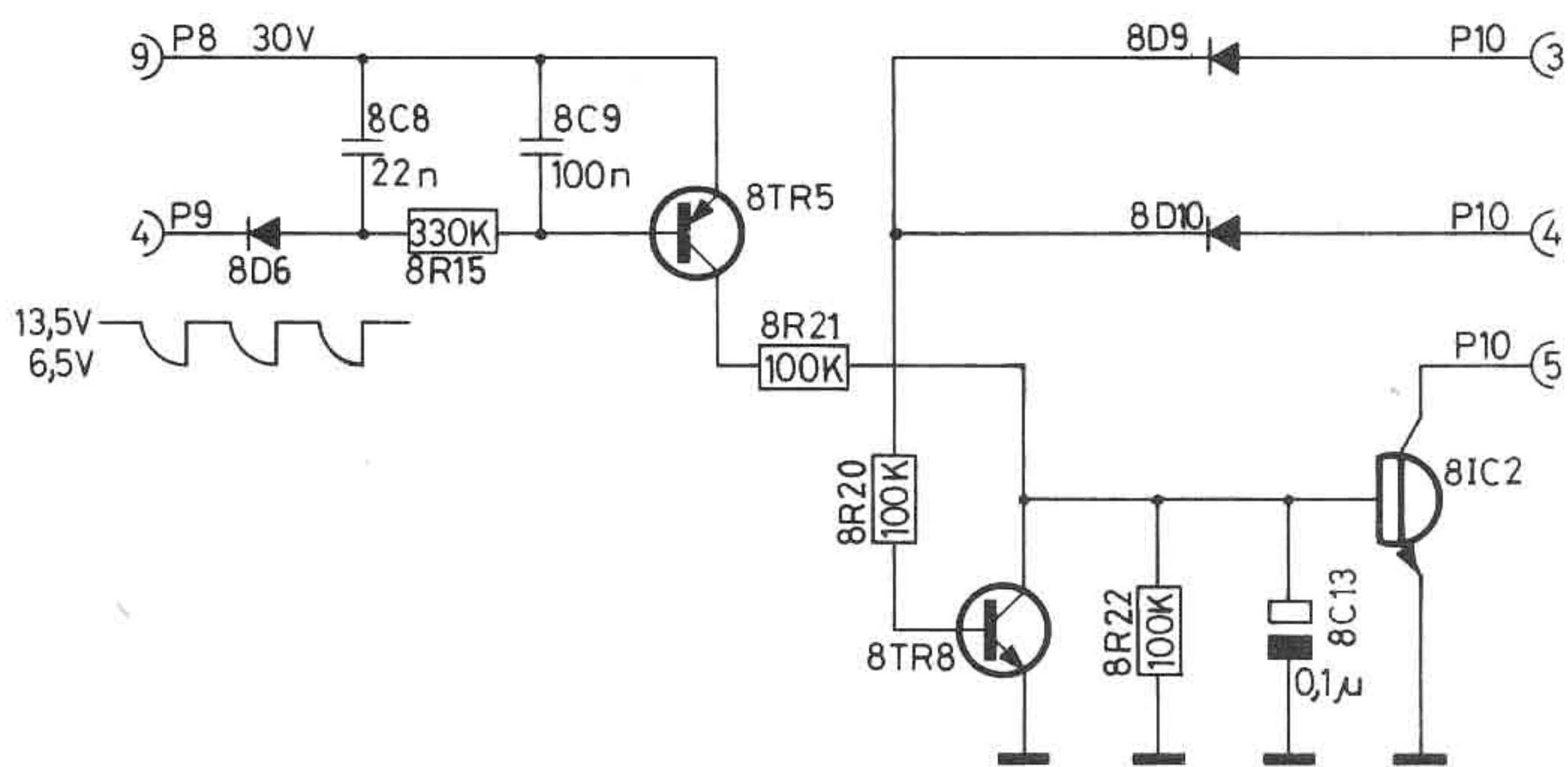
Slæden vil returnere uafhængig af hvilken funktion pladespilleren udfører.

De elektriske kredsløb, som behandler fjernbetjeningsinformationerne i Beogram 4004, består principielt af 3 blokke, en start funktion, en hæv/sænk funktion og en stop funktion. Kredsløbene får via 2 ekstra ben i DIN stikket tilført 2 informationer fra Beomaster 2400.

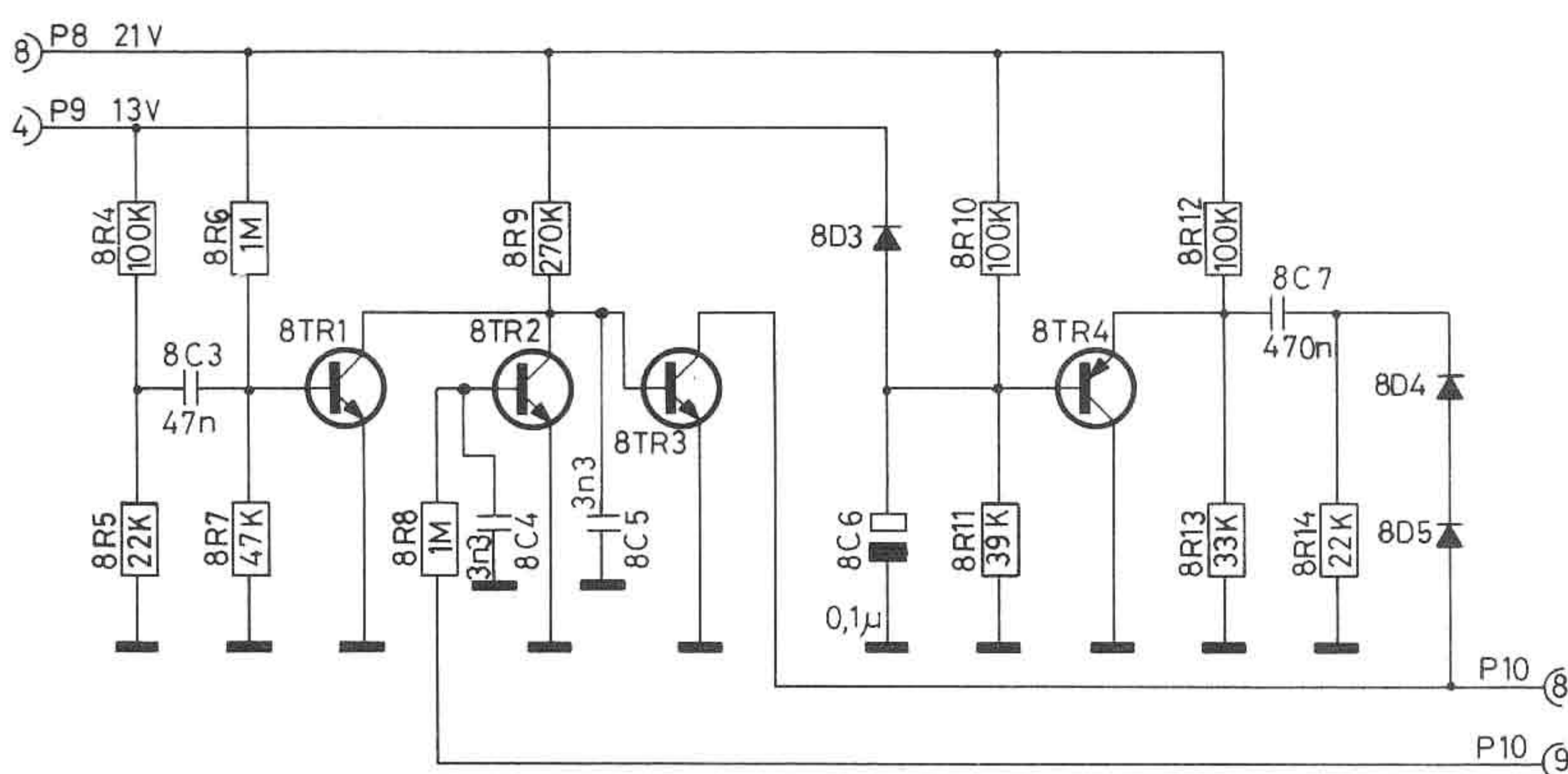


Når PHONO aktiveres tilføres P9 ben 2 13 volt og P9 ben 4 tilføres ca. 6,5 volt. Emmitter på 8TR5 tilføres 13 volt og katoden på 8D6 tilføres 6,5 volt, 8TR5 forspændes i lederetning. Kollektor på 8TR5 bliver high, og 8TR6 forspændes i lederetning gennem 8R17, 8D7 og 8C11. 8TR7 forspændes i lederetning gennem 8R19, 8TR6 og 8C11 indtil 8C11 er opladet. Kollektor på 8TR7 bliver high, og dette high niveau føres ind på START ledningen i netdelen. Netdelen åbner, slædetransporten starter og emmitter på 8TR6 får via 8R16 tilført 21 volt, kredsløbet bliver dermed låst, indtil slæden har returneret, og SO kontakten er aktiveret.

Når PHONO knappen slippes, springer spændingen på katoden af 8D6 tilbage til 13,5 volt, medens de 13 volt på emmitter af 8TR5 bibeholdes.



Når PHONO igen aktiveres, springer spændingen på katoden af 8D6 igen til ca. 6,5 volt. 8TR5 forspændes i lederetning, kollektoren bliver high, 8IC2 forspændes i lederetningen og kollektoren på 8IC2 kortsluttes til stel. Kollektor på 8IC2 har forbindelse med hæv/sænk switchen i Beogram 4004, således at pick-up armen hæver, og sænker igen ved endnu et tryk på PHONO knappen. Anoden på 8D9 er tilsluttet START sektionen i elektronomskifteren, og dermed high under indtransport af slæden. Dette bevirker, at 8D9 er forspændt i lederetningen 8TR8 vil så ligeledes være forspændt i lederetningen, og basis på 8IC2 kortsluttet til stel. Manuel hævsænk af pick-up armen kan altså ikke foretages under indtransport af slæden. Anoden på 8D10 er på samme måde tilsluttet STOP sektionen i elektronomskifteren, således at manuel hævsænk heller ikke kan foretages under udtransport af slæden.



Under afspilning af en plade er 8TR1 forspændt i lederetning, kollektoren er low og 8TR3 forspændt i spærreretning. P.g.a. spændingsdeleren 8R4 og 8R5 er 8C3 opladet med ca. 6 volt. Ved skift til et andet program på fjernbetjeningen, forsvinder de 13 volt på P9 ben 4, 8C3 vil aflade gennem 8R5 og 8R7, således at 8TR1 forspændes i spærreretning. Kollektor på 8TR1 bliver high og 8TR3 forspændes i lederetning. Kollektor på 8TR3 er via P10 ben 8 forbundet til STOP kontakten, og med et low niveau på kollektor på 8TR3, vil pick-up armen hæve og slæden returnere. Basis på 8TR2 er via P10 ben 9 forbundet til hævsænk sektionen i elektronomskifteren, således at når pick-up armen er hævet, er 8TR2 forspændt i lederetningen, og basis på 8TR3 er kortsluttet til stel. 8TR3 kan altså ikke forspændes i lederetningen når pick-up armen er hævet, og slæden vil dermed ikke returnere, hvis der skiftes til en anden funktion på fjernbetjeningsenheden.

Ved normal drift føres der fra Beomaster 2400 + 13 volt til katoden på 8D3, (ved PHONO gennem 2D61 og ved andre programmer gennem 2D60). 8TR4 er forspændt i spærreretning, med ca. 5 volt på emitteren og 8C2 er opladet. Aktiveres STAND BY på fjernbetjeningen eller på radioen, går de + 13 volt fra

radioen på 0 volt, og 8TR4 forspændes i lederetning. Emitter på 8TR4 bliver low, og 8C7 vil aflade således, at der opstår en negativ spænding på katoden af 8D4. 8D4 og 8D5 forspændes i lederetningen, og STOP sektionen i elektornomskifteren aktiveres, pick-up armen hæver og slæden returnerer.

